

RÉFÉRENCE	DESCRIPTION
<b>6011BAS</b>	<b>DOUCHE ET LAVE-YEUX</b>
	MODÈLE BASIQUE

La structure est un tube en acier galvanisé, revêtu d'une peinture jaune.

Tête de douche de diamètre 220mm construit en acier inoxydable type diluvien produisant une cloche d'eau de diamètre 500mm, avec déflecteur releveur.

Le lave-yeux est construit avec un récepteur en acier inoxydable de diamètre 250mm et pulvérisateurs qui produisent une eau aérée pour laver les yeux et le visage avec capuchons anti-poussière.

Actionnement de la douche par vanne à boisseau en acier inoxydable et levier manuel en acier inoxydable avec une affiche avec indications et instructions d'utilisation.

Actionnement du lave-yeux par vanne à boisseau en acier inoxydable, par levier manuel en acier inoxydable avec signalisation et instructions d'utilisation.



## CARACTERISTIQUES DE FONCTIONNEMENT

FLUX DE DOUCHE D'URGENCE  
(valeurs respectant la norme)

76 litres par minute pendant 15 minutes

FLUX DE LAVE-YEUX  
(valeurs respectant la norme)

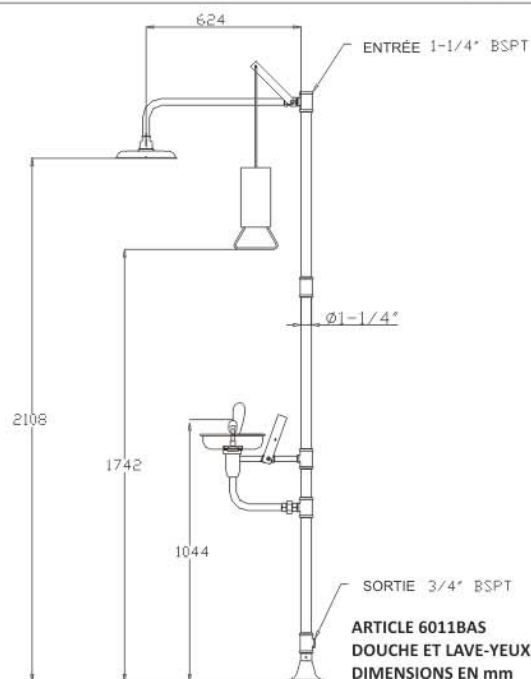
11,5 litres par minute pendant 15 minutes

LES RECOMMANDATIONS DU FABRICANT

La pression de travail doit être comprise entre 1,5 bar à 5,0 bar

mesurée à l'entrée de l'équipement.

L'alimentation doit être de l'eau potable, dans la mesure du possible, sinon éviter l'eau contaminée suite au processus de production



Rev. 01 DATE: 01/10/2015



**epitécnica**<sup>®</sup>  
*Protección Humana*