

RÉFÉRENCE	DESCRIPTION
6011LEG	DOUCHE ET LAVE-YEUX
	AVEC SYSTÈME ANT-LEGIONELLA

La structure est un tube en acier galvanisé, revêtu d'une peinture jaune.

Tête de douche de diamètre 220mm construit en acier inoxydable type diluvien produisant une cloche d'eau de diamètre 500mm, avec déflecteur releveur.

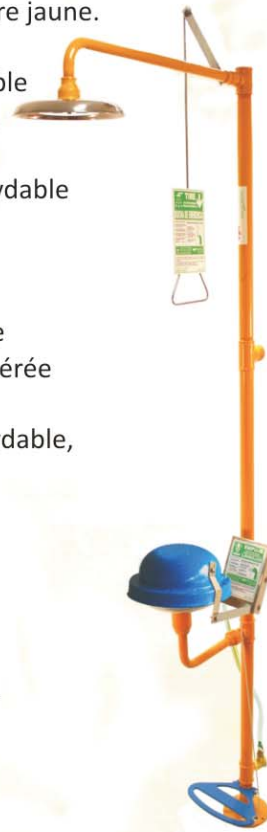
Actionnement de la douche par vanne à boisseau en acier inoxydable et levier manuel en acier inoxydable avec une affiche avec indications et instructions d'utilisation.

Le lave-yeux est construit avec un récepteur en acier inoxydable de diamètre 250mm et pulvérisateurs qui produisent une eau aérée pour laver les yeux et le visage.

Actionnement du lave-yeux par vanne à boisseau en acier inoxydable, par levier manuel en acier inoxydable avec signalisation et instructions d'utilisation et pédale en aluminium.

Équipée d'un couvercle en aluminium qui couvre le lave-yeux et s'ouvre automatiquement.

Inclut une vanne automatique anti-legionella qui élimine toute l'eau résiduelle de l'équipement quand il n'est pas utilisé.



CARACTERISTIQUES DE FONCTIONNEMENT

FLUX DE DOUCHE D'URGENCE
(valeurs respectant la norme)

76 litres par minute pendant 15 minutes

FLUX DE LAVE-YEUX
(valeurs respectant la norme)

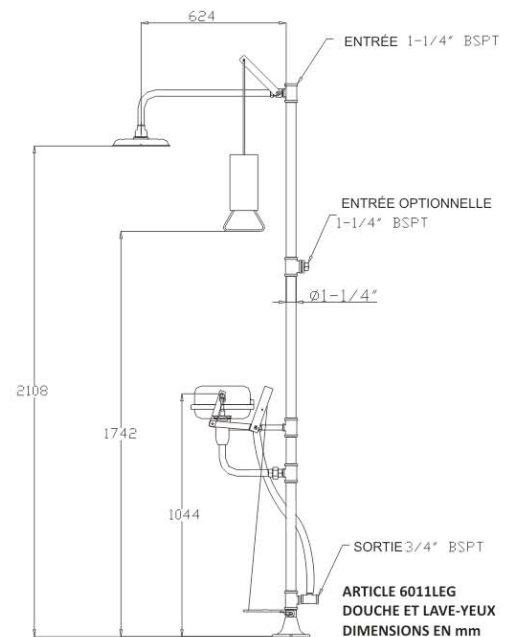
11,5 litres par minute pendant 15 minutes

LES RECOMMANDATIONS DU FABRICANT

La pression de travail doit être comprise entre 1,5 bar à 5,0 bar

mesurée à l'entrée de l'équipement.

L'alimentation doit être de l'eau potable, dans la mesure du possible, sinon éviter l'eau contaminée suite au processus de production



Rev. 01 DATE: 01/10/2015



epitécnica[®]
Protección Humana