

RÉFÉRENCE	DESCRIPTION
6013FUL	DOUCHE ET LAVE-YEUX
ACIER INOXYDABLE	AVEC ACTIONNEMENT PAR LA PLATEFORME

La structure est un tube acier inoxydable.

Tête de douche de diamètre 220mm construit en acier inoxydable type diluvien produisant une cloche d'eau de diamètre 500mm, avec déflecteur releveur.

Actionnement de la douche par vanne à boisseau en acier inoxydable et plateforme automatique en acier inoxydable.

Le lave-yeux est construit avec un récepteur en acier inoxydable de diamètre 250mm et pulvérisateurs qui produisent une eau aérée pour laver les yeux et le visage.

Actionnement du lave-yeux par vanne à boisseau en acier inoxydable, par levier manuel en acier inoxydable avec signalisation et instructions d'utilisation et pédale en acier inoxydable.

Équipée d'un couvercle en acier inoxydable qui couvre le lave-yeux et s'ouvre automatiquement.



CARACTERISTIQUES DE FONCTIONNEMENT

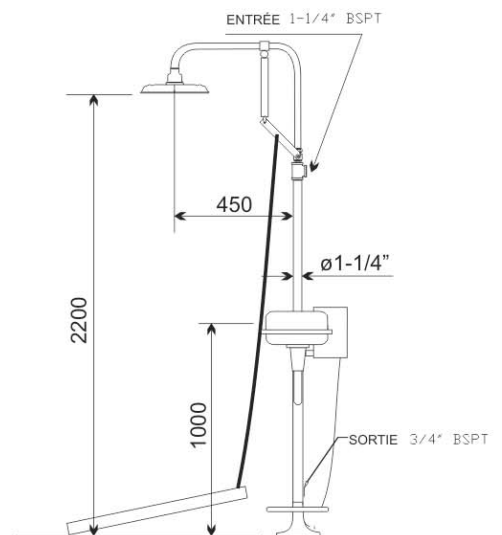
FLUX DE DOUCHE D'URGENCE
(valeurs respectant la norme)

76 litres par minute pendant 15 minutes

FLUX DE LAVE-YEUX
(valeurs respectant la norme)

11,5 litres par minute pendant 15 minutes

LES RECOMMANDATIONS DU FABRICANT
La pression de travail doit être comprise entre 1,5 bar à 5,0 bar mesurée à l'entrée de l'équipement.
L'alimentation doit être de l'eau potable, dans la mesure du possible, sinon éviter l'eau contaminée suite au processus de production



ARTICLE 6013FUL
DOUCHE ET LAVE-YEUX
DIMENSIONS EN mm

Rev. 01 DATE: 01/10/2015

