

RÉFÉRENCE	DESCRIPTION
<b>6016</b>	<b>DOUCHE D'URGENCE</b>
	<b>DOUCHE D'URGENCE AVEC PLATEFORME D'ACTIONNEMENT</b>

La structure est un tube en acier galvanisé ,  
revêtue de peinture jaune.

Tête de douche de 220mm de diamètre en acier inoxydable  
type diluvien avec réducteur de pression produisant  
une cloche d'eau de 500mm.

Actionnement de la douche par la plateforme automatique  
en acier inoxydable  
et vanne à boisseau sphérique en laiton chromé.

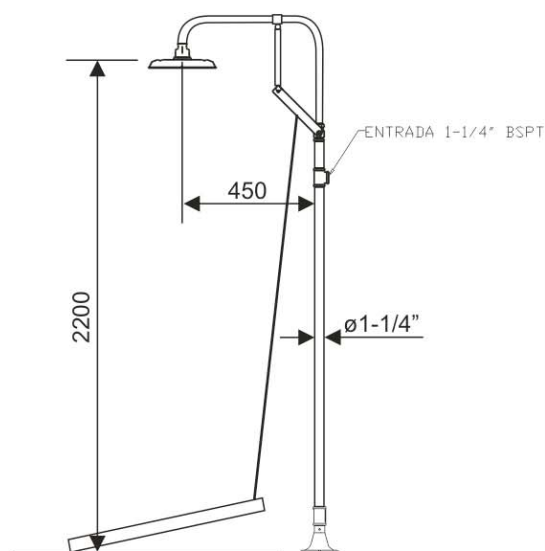


### CARACTERISTIQUES DE FONCTIONNEMENT

FLUX DE DOUCHE D'URGENCE  
(valeurs respectant la norme)

76 litres par minute pendant 15 minutes

LES RECOMMANDATIONS DU FABRICANT  
La pression de travail doit être comprise entre  
1,5 bar à 5,0 bar  
mesurée à l'entrée de l'équipement.  
L'alimentation doit être de l'eau potable, dans  
la mesure du possible, sinon éviter l'eau  
contaminée suite au processus de production



ARTICLE 6016  
DOUCHE D'URGENCE  
DIMENSIONS EN mm

Rev. 01 DATE: 01/10/2015

