

RÉFÉRENCE	DESCRIPTION
6023/6032	LAVE-YEUX
	SUR PIED AVEC DOUCHETTE MANUELLE

La structure est un tube en acier galvanisé revêtu d'une peinture jaune.
Le lave-yeux est construit avec un récupérateur en acier inoxydable de diamètre 250mm avec couvercle anti-poussière en aluminium à ouverture automatique et des pulvérisateurs en laiton chromé qui produisent de l'eau aérée pour laver les yeux et le visage.
Fourni avec régulateur calibré de pression et de débit.

Actionnement du lave-yeux grâce à la pédale en alumi et un levier manuel en acier inoxydable avec vanne à boisseau sphérique en laiton chromé avec signalisati et instructions incorporées.

Ce lave-yeux inclut un flexible de 1,5m avec une douchette d'urgence pour décontaminer les autres parties du corps. Fonctionne avec une gâchette à déclenchement automatique.



CARACTERISTIQUES DE FONCTIONNEMENT

FLUX DE DOUCHETTE D'URGENCE

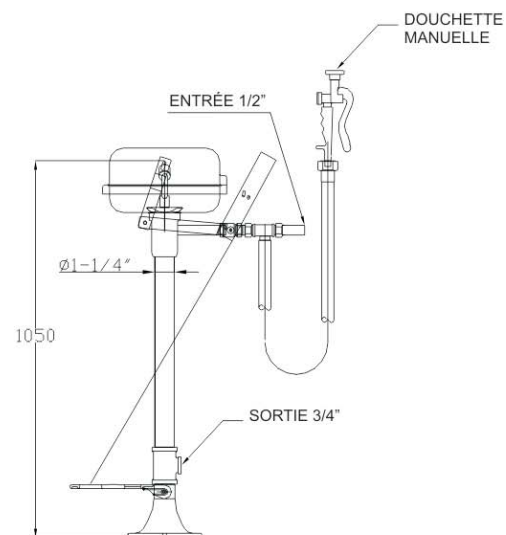
11,5 litres par minute pendant 15 minutes

FLUX DE LAVE-YEUX (valeurs respectant la norme)

11,5 litres par minute pendant 15 minutes

LES RECOMMANDATIONS DU FABRICANT

La pression de travail doit être comprise entre 1,5 bar à 5,0 bar mesurée à l'entrée de l'équipement.
L'alimentation doit être de l'eau potable, dans la mesure du possible, sinon éviter l'eau contaminée suite au processus de production



ARTICLE 6023/6032
LAVE-YEUX D'URGENCE
DIMENSIONS EN mm

Rev. 01 DATE: 01/10/2015

