

RÉFÉRENCE	DESCRIPTION
<b>6024FUL</b>	<b>LAVE-YEUX</b>
<b>ACIER INOXYDABLE</b>	<b>AVEC COUVERCLE ET PÉDALE</b>

La structure est un tube en acier inoxydable

Le lave-yeux est construit avec un récupérateur en acier inoxydable de diamètre 250mm avec couvercle anti-poussière en acier inoxydable à ouverture automatique et des pulvérisateurs en acier inoxydable qui produisent de l'eau aérée pour laver les yeux et le visage.

Fourni avec régulateur calibré de pression et de débit.

Actionnement du lave-yeux grâce à la pédale en acier inoxydable et un levier manuel en acier inoxydable avec vanne à boisseau sphérique en acier inoxydable avec signalisation et instructions incorporées.



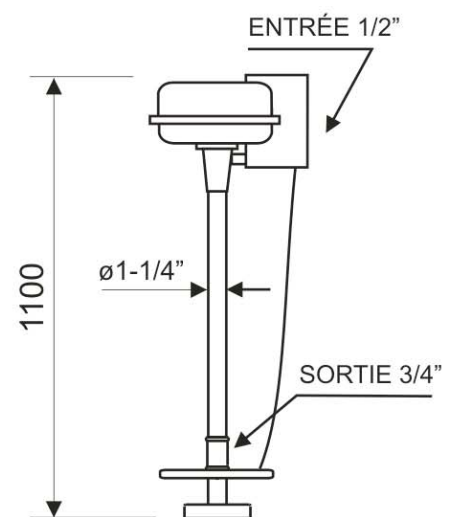
## CARACTERISTIQUES DE FONCTIONNEMENT

FLUX DE LAVE-YEUX  
(valeurs respectant la norme)

11,5 litres par minute pendant 15 minutes

LES RECOMMANDATIONS DU FABRICANT  
La pression de travail doit être comprise entre  
1,5 bar à 5,0 bar

mesurée à l'entrée de l'équipement.  
L'alimentation doit être de l'eau potable, dans  
la mesure du possible, sinon éviter l'eau  
contaminée suite au processus de production



ARTICLE 6024FUL  
LAVE-YEUX D'URGENCE  
DIMENSIONS EN mm

Rev. 01 DATE: 01/10/2015



**epitécnica**<sup>®</sup>  
*Protección Humana*