

RÉFÉRENCE	DESCRIPTION
6044EVO	KIT BOUTEILLE LAVE-YEUX
	AVEC SOLUTION STÉRILE

Ce kit se compose de :

- 1 bouteille lave-yeux de 500 cc
- 1 support pour armoires murales avec instructions et signalisation
- 1 bouteille de solution stérile (Ref. 6777) pour lavage des yeux.



La bouteille a un receptacle avec couvercle forme appropriée pour permettre de laver les yeux de façon rapide et confortable, enlever les particules étrangères et éviter des blessures graves nuisant à la capacité visuelle. La tête a une vanne automatique admission d'air qui empêche le reflux de liquide dans la bouteille. Un petit disque perforé dans le centre de la cuvette, brise le jet d'eau afin de le distribuer uniformément dans l'oeil. Il dispose également d'un tuyau d'évacuation du liquide utilisé pour laver l'œil

Prodigue les premiers soins dans les sites où l'installation d'un lave-yeux ne peut pas se faire.

Une charge de solution oculaire à inclure Ref . 6777

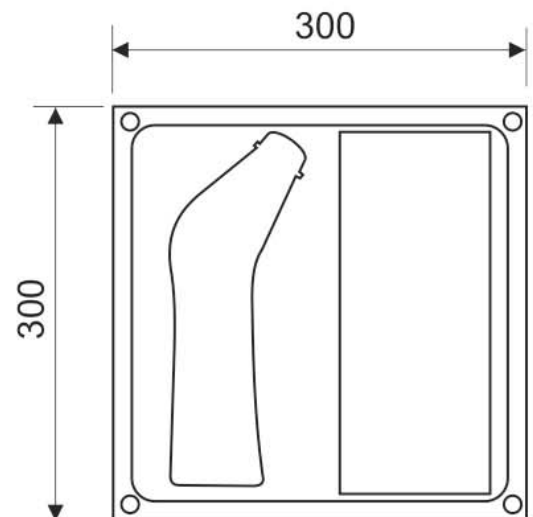
CARACTÉRISTIQUES SPÉCIALES

SOLUTION POUR IRRIGATION REF. 6777

COMPOSITION

Chaque 1000cc contient:

Chlorure de sodium: 9,00 g - Eau pour injection qs -
Électrolytes: m mol / l - Sodium 154- Chloride 154



Dimensions en mm

Rev. 01 DATE: 01/10/2015



epitécnica[®]
Protección Humana