

RÉFÉRENCE

6100-DUCHA

DESCRIPTION

DOUCHE ET LAVE YEUX

ACIER INOXYDABLE

PORTABLE (100 LTS) FONCTIONNEMENT AVEC PRESSION D' AIR COMPRIMÉ

Cet appareil portable ne requiert pas d'installation de canalisations. Assure que les premiers soins, dans l'utilisation de substances avec des dommages potentiels pour les yeux, soit toujours possible. Il est idéal pour les usines de produits chimiques et pétroliers, et n'importe quel lieu où l'eau n'est pas accessible.

Caractéristiques techniques :

Matériau du dispositif : acier inoxydable

Vannes : actionnement rapide en laiton

Actionnement du lave-yeux: par le levier avec signalisation et instructions incorporées.

Actionnement de la douche: par le levier avec signalisation et instructions incorporées.

Se charge avec de l'eau potable et se pressurise avec de l'air comprimé à travers une vanne de type pneumatique d'automobile.

Est inclus un additif bactéricide inoffensif (article 6800) afin de permettre le stockage de l'eau pour un temps prolongé.



**DOUCHE ET LAVE YEUX
EVOLUTION**



CARACTERISTIQUES DE FONCTIONNEMENT

CAPACITÉ DU RÉSERVOIR: 100 LITRES
PRODUISANT DE L'EAU PENDANT PLUS DE 15MIN

IL EST PRESSURISÉ AVEC
DE L'AIR COMPRIMÉ 5 À 6 BAR

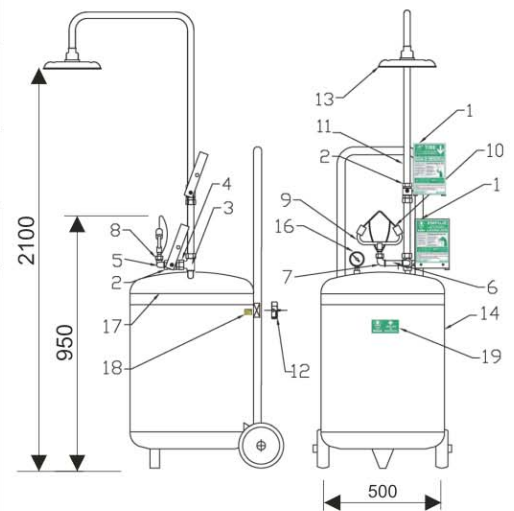
ACCESSOIRES EN OPTION



OPTIONNEL: Récupérateur d'eau
avec rampe d'accès construit en PVC

Ref. SR120: Récupérateur 120 Lts
(1.600 x 800 x 150 mm)

Ref. PE-RAMP: rampe d'accès
(1.290 x 800 x 150 mm)



ARTICLE. 6100-R2D2
DOUCHE ET LAVE YEUX
PORTABLE (100 Lts)
Dimensions en mm

Rev. 01 DATE: 01/10/2015

